

## HANGSCHLEPPER

# GRIP4<sup>75</sup>

Das Multitalent –  
Souverän und sicher in  
allen Lagen.

KRAFTVOLL



GELÄNDEGÄNGIG



KOMFORTABEL



# TECHNISCHE DATEN

## MOTOR

- 4-Zylinder-Turbo-Motor Kohler KDI 2504
- 54 kW / 74 PS bei 2600 U/min nach ECE R 24
- Max. Drehmoment 300 Nm bei 1500 U/min
- Commonrail, elektronische Direkteinspritzung mit 2,5 l Hubraum
- Abgasstufe III B, wassergekühlt, ladeluftgekühlt

## GETRIEBE

- Stufenlos hydrostatischer Antrieb über Axialkolbenverstellpumpe
- Stufenloser Hydraulikmotor mit zu-/abschaltbarer Vorderachse (hydraulisch betätigt)

## GESCHWINDIGKEITEN

- Gelände 0–10 / 0–20 km/h
- Strasse 0–16 / 0–40 km/h

## ACHSANTRIEB

- Serienmäßiger Allradantrieb mit ab- und zuschaltbarer Vorderachse
- Planetenendgetriebe
- Elektrohydraulisch betätigte 100%ige Differenzialsperrern auf Vorder- und Hinterachse wirkend

## LENKUNG

- Hydraulische Allradlenkung mit 3 Lenkungsarten: Frontlenkung, Allradlenkung, Hundeganglenkung
- Mittelstellungserfassung der Achsen
- Wechsel der Lenkungsart beliebig

## KABINE

- Staubdichte Vollsichtkomfortkabine
- vibrations- und lärmgedämpft
- mit Sicherheitsrahmen (geprüft nach 79/622/EWG)
- Ausstellbare Seitentüre
- Heckscheibe gewölbt und ausstellbar
- Heizung
- Stromanschluss über Zigarettenanzünder

## FRONTHYDRAULIK

- 3-Punkt KAT I und II
- Max. Hubkraft 1500 daN bei 175 bar
- Mit selbstregelnder Entlastungssteuerung
- Schwingungstilgung für Straßenfahrt

## HECKHYDRAULIK

- 3-Punktaufnahme mit Gelenkaugen KAT II
- Spindelverstellbare Hubstreben
- Max. Hubkraft 1450 daN bei 175 bar

## ABMESSUNGEN

Länge	3.825 mm
Breite mit Einfachbereifung	2.030 mm
Breite mit Doppelbereifung	2.510 mm
Höhe	2.320 mm
Wendekreisradius mi Allradlenkung außen	3.482 mm
Radstand	2.200 mm

## GEWICHT

Leergewicht	2.600 kg
Zulässige Vorderachslast	3.000 kg
Zulässige Hinterachslast	3.000 kg
Zulässiges Gesamtgewicht	4.700 kg
Anhängelast ungebremst max.	2.000 kg
Anhängelast gebremst max.	12.000 kg
Anhängelast auflaufgebremst	6.000 kg

## STÜTZLAST MAX.

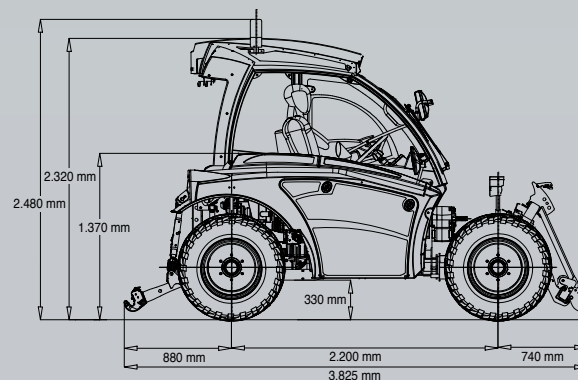
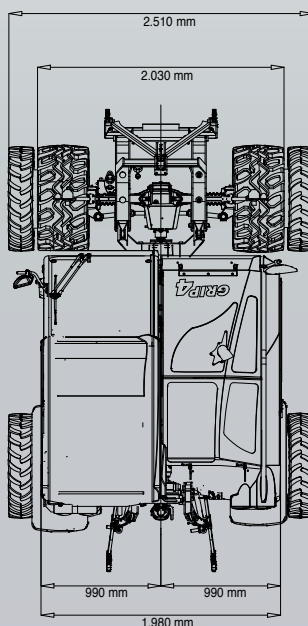
1000 kg

## FÜLLMENGEN

Kraftstoffvorrat	95 Liter
Hydraulikölvorrat	45 Liter

## ZUSATZHYDRAULIK

2 x DW mit Schwimmstellung und Parallelleitung nach hinten und vorne



Alle Angaben und Abbildungen sind annähernd und unverbindlich. Konstruktionsänderungen behalten wir uns jederzeit vor.

**Im Bürgerstock 3 D - 79241 Wasenweiler Tel. 07668 - 90320 Fax - 7802**

[info@sauerburger.de](mailto:info@sauerburger.de)

[www.sauerburger.de](http://www.sauerburger.de)